

Olje- och Vattenseparatorer



Vid all tryckluftproduktion bildas kondensat. Detta kondensat innehåller vatten, partiklar, bakterier och nerbruten smörjolja allt blandat till en oönskad aggressiv sörja.

Denna blandning, ofta frätande, förstör snabbt verktyg, pneumatiska utrustningar, ventiler och styrningar, vilket leder till höga underhållskostnader och kostsamma luftläckage. Kondensatet som bildas klassas som miljöfarligt avfall och måste tas om hand för att inte allvarligt påverka reningen av avloppsvattnet.

Med en olje/vattenseparator avskiljer man oljan från vattnet. Kondensatvattnet renas genom filtrering, och kan därefter ledas ut i avlopp utan risk att skada miljön.



Funktion olje/vattenseparator

När kondensatet når olje/vattenseparatorn går den igenom olika filtreringssteg som minskar oljeinnehållet i kondensatet. Polypropylene används i filterelementen då den har egenskapen av att dra åt sig olja och behålla den i filtret. Tack vare utvecklingen på filterelementen och olika typer av adsorptionsteknologi, når man den låga nivån av 10ppm oljeinnehåll vid uttaget.

*Det första oljeabsorberande filtret har en smart indikering som visar om filtret är mättat. Denna indikering går att se visuellt på håll.

*Gäller ej Sepremium 2 och Puro Mini.



Visuell visning på mättnad av filterelementen.



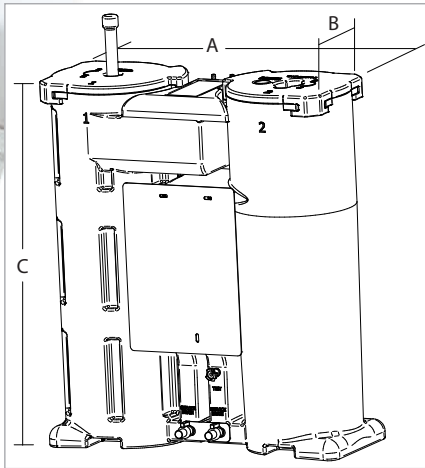
Iestkit



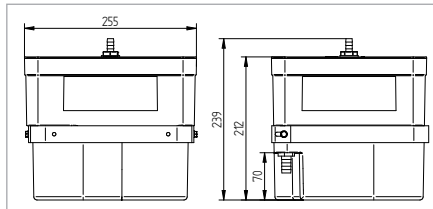
Enkel installation. Möjligt att väggmontera med tillhörande väggfäste.

Olje- och Vatten- separatorer

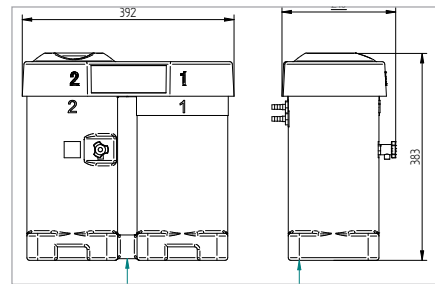
**Dimensioner
Egenskaper
Teknisk Data**



Dimensioner (mm)	A (Bredd)	B (Djup)	C (Höjd)
Sepremium 5	550	190	610
Sepremium 10	650	240	750
Sepremium 20	780	305	900
Sepremium 30	970	380	900



Dimensioner (mm)
Sepremium 2



Dimensioner (mm)
Puro Mini

Olje/vattenseparatorer	Sepremium 2	Puro Mini	Sepremium 5	Sepremium 10	Sepremium 20	Sepremium 30
Egenskaper:						
Väggfäste	*√	√	-	-	-	-
Fungerar med alla typer av kondensavtappare	√	√	√	√	√	√
Separerar både mineral- och syntetiskolja samt stabila emulsioner	√	√	√	√	√	√
Kompakt, liten golvyta	√	√	√	√	√	√
Enkel att serva	√	√	√	√	√	√
Testkit för kontroll av utgående kondensat	**√	√	√	√	√	√
Flera ingångar	-	-	√	√	√	√
Larm indikator	-	-	√	√	√	√
Visuell Visning på mättnad av filterelementen	-	-	√	√	√	√
*Väggfäste ingår						
**Tillbehör						
Teknisk Data:						
Max. kompressor kapacitet [m³/min]	2	3,5	5	10	20	30
Max. oljeabsorbering i filterelementet [liter]	2	3	5	10	15	25
Vita element	-	1 st	2 st	2 st	2 st	2 st
Aktivtkolelement	-	1 st	1 st	1 st	1 st	1st
Anslutning ingång	1/2"	1/2"	1/2"	1/2"	1/2"	1/ 2"
Anslutning utgång	1/2"	1/2"	1"	1"	1"	1"
Antal ingångar	1	1	2 st	2 st	2 st	2 st
Testventil	-	Ja	Ja	Ja	Ja	Ja
Utgångar vid tömning av olje/vattenseparatorn (för service)	-	-	-	2 st	2 st	2 st
Restmängd av oljeinnehåll vid utgång	<10 ppm	<10 ppm	<10 ppm	<10 ppm	<10 ppm	<10 ppm

Blåbärstegen Aug 2012